

ご使用になる前に

この説明書（保証書付）を最後までお読みのうえ正しくお使いください。

日本国内専用
FOR USE IN JAPAN ONLY

お買い上げいただきありがとうございます。
なお、この取扱説明書（保証書付）は、大切に保管してください。
万一ご使用中にわからないことや不都合が生じたとき、きつとお役に立ちます。

● 安全上のご注意

製品を安全にお使いいただき、あなたや他の人への危害や損害を未然に防ぐため、この「安全上のご注意」をよくお読みのうえ必ずお守りください。

| | | |
|--|-----------|---------------------------------|
| | 警告 | 人が死亡または重傷を負う可能性が想定される内容を示しています。 |
| | 注意 | 人がけがをしたり、損害の発生が想定される内容を示しています。 |

■【本文中に使われている絵表示の意味】

| | | | | | | | |
|--|-------|--|--------|--|-------|--|--------|
| | 禁止 | | 分解禁止 | | ぬれ手禁止 | | 水ぬれ禁止 |
| | 指示を守る | | プラグを抜く | | 指示を守る | | プラグを抜く |

警告

発煙や変なにおいがするときは、使用しない
そのまま使用すると、火災・感電の原因となります。

ぬれた手で乾電池を抜き差ししない
感電や故障の原因となります。

分解・修理・改造はしない
感電・火災の原因となります。
内部の点検・調整および修理はお買い上げの販売店にご依頼ください。

落としたり、強い衝撃を与えてキャビネットを破損したときは、すぐに電源を切る
そのまま使用すると、火災・感電の原因となります。
お買い上げの販売店に点検をご依頼ください。

入れない
機器の上に物を置いたり、異物を入れたりしない
金属類（クリップや針、コインなど）や紙などの燃えやすい物が内部に入った場合、感電・火災の原因となります。

指示を守る
内部に水や異物等が入ったら使用しない
そのまま使用すると、火災・感電の原因となります。

水ぬれ禁止
雨天時の屋外や浴室など、水が直接かかったり、湿気の多い場所に置いたり使用したりしない
火災・感電の原因となります。
降雪中、海岸、水辺での使用は特にご注意ください。火災・感電の原因となります。
本機はIP65相当の防塵放水機能を有していますが、完全な防塵防水を保証するものではありません。

シャワー室や風呂場では使用しない
火災・感電・故障の原因となります。

禁止
風呂、シャワー室での使用禁止

禁止
点灯中のLEDライトを見たり、他の人の目に向けたり
目を痛める原因となります。

禁止
次のような場所には置かない
・火のそば、暖房機器のそばなどの高温の場所
・直射日光の当たる場所
・振動の強い場所
・腐食性ガス（亜硫酸ガス、硫化水素、塩素ガス、アンモニアなど）の発生する場所
・極端な高温、低温、温度変化の激しい場所
・ぐらつく台の上や傾いた所など、不安定な場所
・炎天下の車内・ほこり、油煙の多い（調理場など）場所

注意

禁止
機器の上に乗らない
倒れたり、こわれたりしてけがの原因となります。
特にお子様のいるご家庭ではご注意ください。

禁止
一般家庭用以外の用途に使用しない
故障の原因となることがあります。

指示を守る
乾電池を取り扱うときは、つぎのことを守る。
・単1形乾電池を使用する
・単1形乾電池以外の電池は使用しない
・極性表示⊕と⊖を間違えて挿入しない
・充電・加熱・分解・ショートしたり、火の中に入れてない
・乾電池に表示されている「使用推奨期限」を過ぎたり、使い切った乾電池は入れておかない
・長時間使用しないときは、本体から乾電池を取り出す
・水に濡らしたり、濡れた手で触れない

発熱・液もれ・破裂などにより、やけど・けがの原因となることがあります。
もし、液に触れたときは、水でよく洗い流し医師に相談してください。
器具に付着した場合は、液に直接触れないで拭き取ってください。

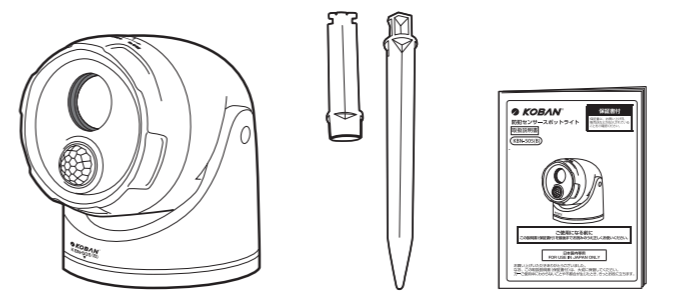
免責事項について
● 地震・雷・風水害および当社の責任以外の火災、第三者による行為、その他の事故・お客様の故意または過失、誤用、その他の異常な条件下での使用により生じた損害に関して、当社は一切責任を負いません。
● 取扱説明書の記載内容を守らないことにより生じた損害に関して、当社は一切責任を負いません。

● 本機の特徴

- 夜間や暗い屋内等で、人や物の動きを検知して、自動で一定時間点灯します。
- IP65相当の防塵・防水機能があり、また埋め込みポールを付属していますので、屋外に設置することも可能です。
- ブラケットをネジ等で固定することで、壁や天井に取り付けることも可能です。

● 梱包品

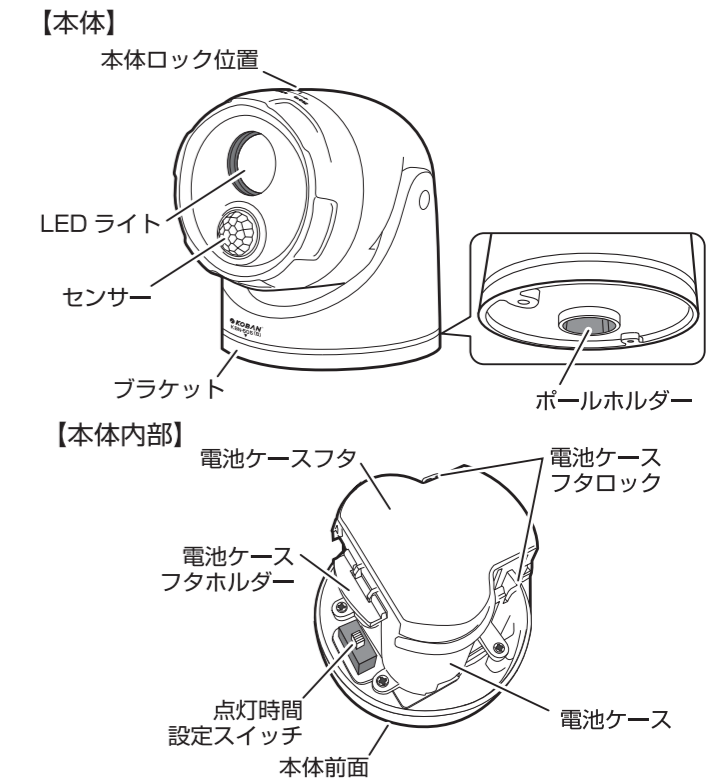
ご使用の前に下記の物が梱包されていることをご確認ください。万が一、不足がある場合は、お買い求めになられた販売店または当社のサービスセンターまでご連絡ください。



防犯センサースポットライト 埋め込みポール:1組 保証書付き取扱説明書（本書）

※ 壁や天井への取付ネジは付属しておりません。設置場所に合ったネジをご用意ください。

● 各部の名称

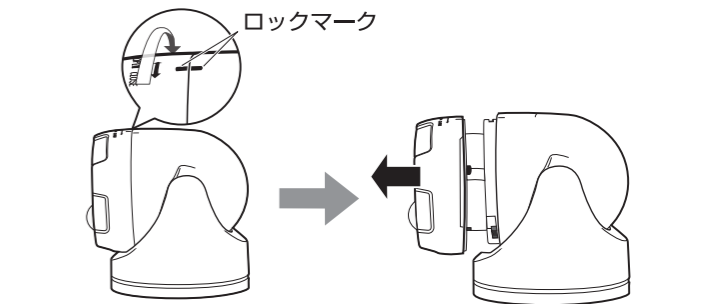


● お使いになる前に

※ 種類の違う電池を混ぜて使わないでください。
※ 古い電池と新しい電池を混ぜて使わないでください。

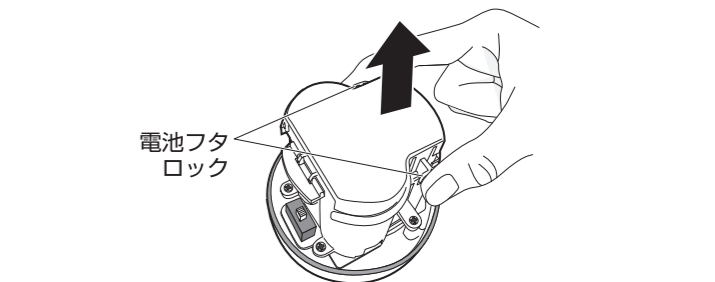
電池ケースを外す

1. 電池ケースを「OPEN」側に回し、ロックマークを合わせ、手前に引き抜きます。



電池フタを外す

1. 電池フタロックを押しなが、電池フタを上へ引き上げます。



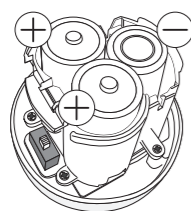
● お使いになる前に(続き)

電池を入れる

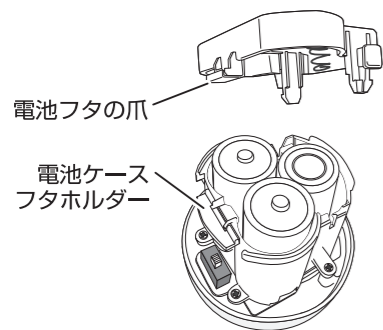


※ 電池フタを閉めるときに、LEDライトが点灯することがあります。LEDライトを見ながら、またはLEDライトを人の顔に向けて電池フタを閉めないでください。

1. 単1形乾電池3本の極性(+、-)を確認して挿入します。



2. 電池フタの爪を電池ケースフタホルダーに通し、「カチッ」と音がするまで、しっかりと電池フタを押します。



点灯時間を設定する

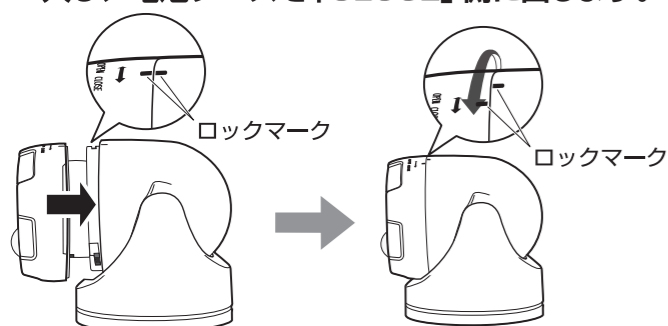
1. 点灯時間設定スイッチのノブをスライドして、点灯時間を設定します。



| 点灯時間 | ノブ位置 |
|------|---------------|
| 30秒 | 2min 1min 30S |
| 1分 | 2min 1min 30S |
| 2分 | 2min 1min 30S |

電池ケースを本体に戻す

1. ロックマークの位置が合うように電池ケースを挿入し、電池ケースを「CLOSE」側に回します。



● 設置方法

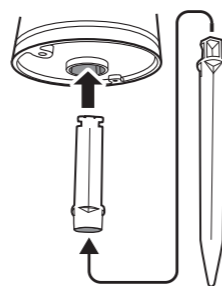
設置する前のご注意



- ※ 壁などに設置する場合は、設置する場所が十分な強度であることをご確認ください。石膏ボードなどに設置する場合は、十分な補強対策を行ってください。
- ※ 設置場所に合ったネジをご用意ください。
- ※ 壁などに設置する場合は、上部3cm以上空けてください。
- ※ 壁などに設置する場合は、設置場所の下に電線等が無いことを確認のうえ、設置してください。
- ※ 壁などに設置する場合は、床または地面からの高さは3m以下にしてください。
- ※ 地面に設置する場合は、電線・ガス管・水道管等の埋設物が無いことを確認のうえ設置してください。
- ※ 地面に設置する場合は、本機を踏みつけたり、ハンマーで打ち付けて地面に差し込まないでください。
- ※ 木の枝や日よけ等の風で動く物の近くには設置しないでください。

地面に設置する

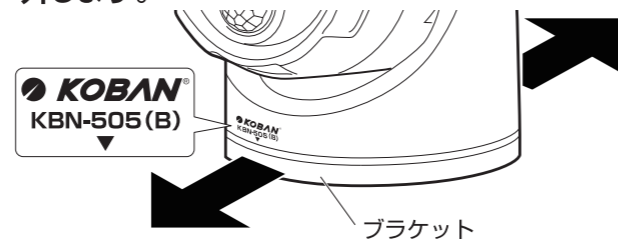
1. 埋め込みポールとブラケットを接続します。



2. 埋め込みポールを地面に差し込んで、希望する傾斜角度に調整してください

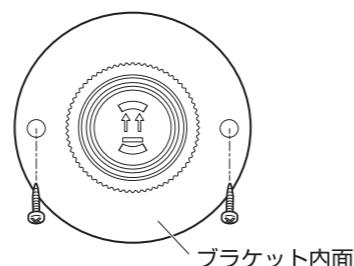
壁や天井に設置する

1. ブラケットを本機正面▼の位置でスライドさせて外します。

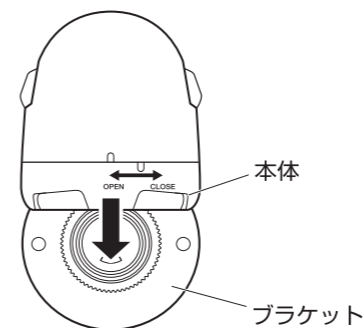


2. ブラケットをネジで壁や天井に取り付けます。

- ※ 壁や天井への取付ネジは付属しておりません。設置場所に合ったネジをご用意ください。
- ※ 壁などに設置する場合は、上部3cm以上空けてください。



3. 本体をブラケットの上部からスライドさせ、取り付けます。



● お手入れ

本体のお手入れ

- 本体表面は乾いた柔らかい布で、から拭きします。
- 本体表面の汚れがひどい場合のみ、水で濡らした柔らかい布をよく絞ってから丁寧に拭いてください。
 - ※ メラミンスポンジなど固いスポンジやたわしは使わないでください。傷の原因になります。
 - ※ みがき粉やたわし、ベンジン、シンナー、アルコールなどの溶剤は使わないでください。

● 故障かな?と思ったら

修理を依頼される前に以下の項目を確認してください。それでもなお異常があるときは使用を中止して、サービスセンターまでご連絡ください。

| 症状 | ご確認ください |
|---------------|---|
| LEDライトが点灯しない。 | <ul style="list-style-type: none"> ● 電池は正しく入っていますか。また、電池の残量はありますか。 ● 周囲が明るい場所ではありませんか。LEDライトは、暗い場所で動きを検知したときに点灯します。 |
| 直ぐに消灯する。 | ● 点灯時間を30秒に設定していませんか。点灯時間は2分間または1分間に変更できます。 |
| 人がいないのに点灯する。 | ● 木の枝や日よけ等の風で動く物が近くにありませんか。 |

● 仕様

| | |
|--------|---------------------------------|
| 製品名 | 防犯センサースポットライト |
| 型番 | KBN-505(B) |
| 電源 | 単1形乾電池×3本(別売り) |
| センサー | 検知角度: 120° 検知範囲: 7m |
| 最大取付高さ | 約3m |
| 保護等級 | IP65相当 |
| 外形寸法 | 約110×129×142 mm (幅×奥行×高さ) |
| 質量 | 約410 g |
| 付属品 | 埋め込みポール: 1組 取扱説明書(保証書付き: 本書) |

※本機の外観および仕様は改善のため予告なく変更することがあります。この商品は、日本国内用に設計、販売しております。海外での修理や部品販売などのアフターサービスは行っておりません。

● 保証とアフターサービス

●保証書

- 保証書は、本書に添付されています。
- 保証書は、必ず「お買い上げ日、販売店名」などの記入内容をお確かめのうえ、販売店から受け取っていただき、内容をよくお読みの後、大切に保管してください。

●補修用性能部品の保有期間

- 本機の補修用性能部品の保有期間は製造打ち切り後6年間です。
- 補修用性能部品とは、その商品の性能を維持するために必要な部品です。
- 消耗部品のご注文などについては販売店または弊社にご相談ください。

●部品について

- 修理のために取り外した部品は、特段のお申し出がない場合は弊社にて引き取らせていただきます。
- 修理の際には、弊社の品質基準に適合した再利用部品を使用することがあります。

●修理を依頼されるときは・・・持ち込み修理

- 「故障かな?と思ったら」に従って調べていただき、なお異常があるときは、使用を中止し、お買い上げの販売店または弊社にご連絡ください。
- 本機は国内専用です。国外での使用に対するサービスは対応できかねますので、ご了承ください。

●保証期間中は

- 保証書の規定に従って、販売店または弊社にて修理させていただきます。なお、修理に際しましては、保証書をご提示ください。

●保証期間が過ぎているときは

- 保証期間経過後の修理については、お買い上げの販売店または弊社にご相談ください。修理すれば使用できる場合は、ご希望により有料で修理させていただきます。
- 消耗品のご注文は販売店または弊社にご相談ください。

アフターサービスについて

アフターサービスについてご不明な場合は、下記の連絡先にお問い合わせください。

株式会社太知ホールディングス サービスセンター
〒110-0005
東京都台東区上野3丁目2番4号 秋葉原村上ビル3階
☎03-5846-7211

E-mail: taichitky@anabas.co.jp ☎03-5846-7211

ホームページ: <https://www.anabas.co.jp> 受付時間

月～金 午前10時～午後5時30分
(土・日・祝祭日・年末年始を除く)

●個人情報の取り扱いについて

- 株式会社太知ホールディングスは、お客様の個人情報やご相談内容を、ご相談への対応や修理、その確認などのために利用し、その記録を残すことがあります。また個人情報を適切に管理し、修理業務などを委託する場合や正当な理由がある場合を除き、第三者に提供しません。

●補修修理の仕組み

| | |
|--------------------------|------------------------|
| 修理料金は技術料・部品代などで構成されています。 | |
| 技術料 | 故障した製品を正常に修復するための料金です。 |
| 部品代 | 修理に使用した部品代金です。 |

長年ご使用の機器の点検を!

| 愛情点検 | このような症状はありませんか?! |
|---|--|
| <ul style="list-style-type: none"> ● 焦げくさい臭いがする。 ● 本体がいつもより異常に熱い。 ● その他異常や故障がある。 | <p>故障や事故の防止のため、使用を中止し、必ずお買い上げの販売店に点検・修理をご相談ください。</p> |

※ 本機を廃棄される場合は、地方自治体の廃棄処理に関連する条例または規則に従ってください。